

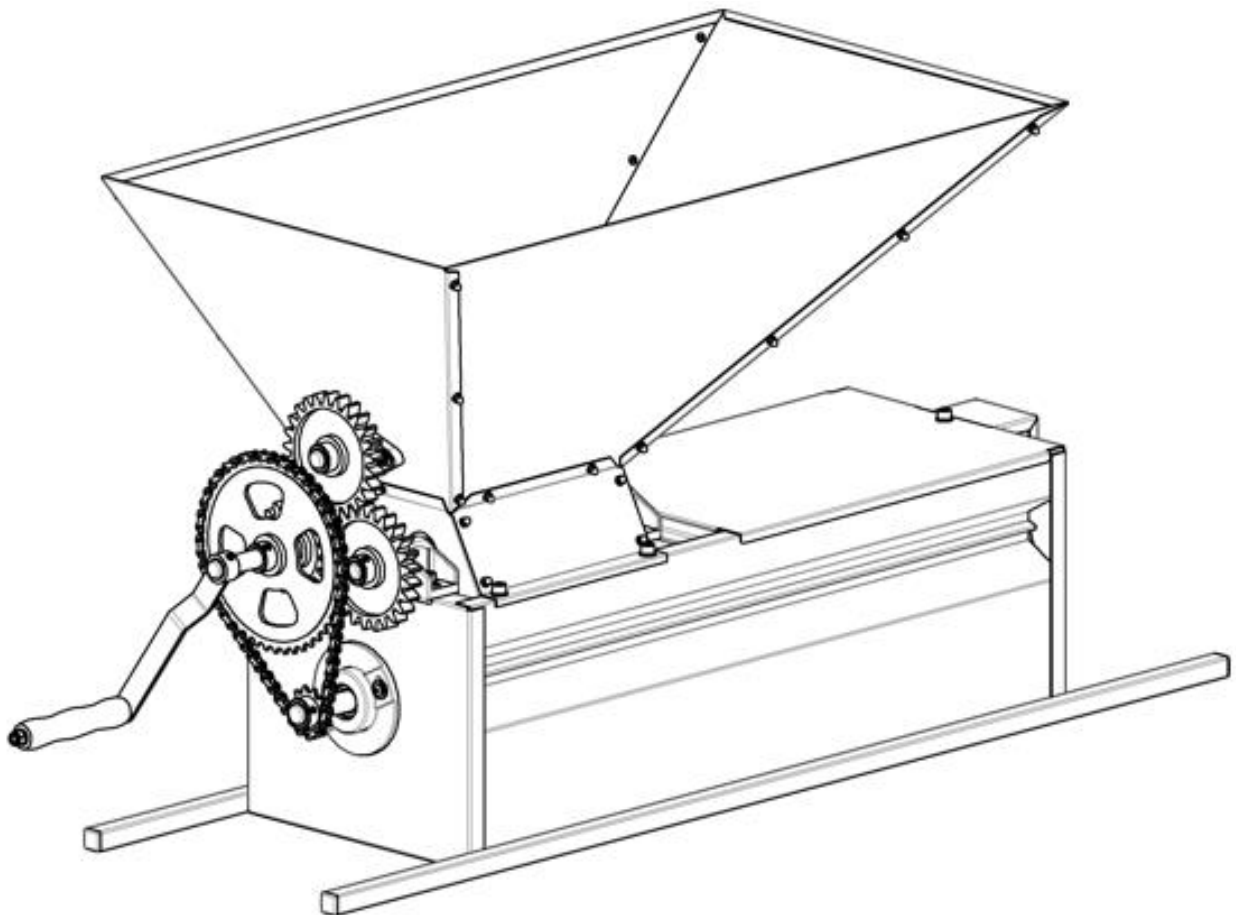
ЛАН



НАША ЯКІСТЬ – ВАША ВПЕВНЕНІСТЬ!

**ДРОБАРКА ВИНОГРАДУ
З ГРЕБНЕВІДДІЛЮВАЧЕМ
РУЧНА**

Керівництво з експлуатації



1 Загальні відомості

1.1 Дане керівництво з експлуатації містить опис дробарки винограду з гребневідділювачем, ручної "ЛАН" (далі – дробарка), правила і вказівки щодо її безпечної експлуатації, а також інші відомості, які необхідно знати під час її експлуатації.

2 Призначення і сфера застосування

2.1 Дробарка призначена для отримання мезги з винограду, будь-яких сортів, з відділенням гребня.

2.2 Дроблення здійснюється валками спеціальної форми, що виключає пошкодження виноградної кісточки, утворюючи якісний матеріал для подальшого приготування соку або вина.

Під час роботи дробарки, виноград, що потрапив у бункер (1), подрібнюється валками (8) та потрапляє на сито (7). Переміщуючись по всій довжині сита, просіюється у ємність для збору мезги. При цьому гребні виштовхуються за межі дробарки валом гребневідділювача (6).

2.3 Дробарку також можна використовувати для переробки ягід та фруктів.

2.4 Дробарка повинна експлуатуватися в приміщеннях або під навісом, де виключається вплив атмосферних опадів.

2.5 Основні технічні характеристики наведено в таблиці 1.

Таблиця 1.

Параметри	Характеристики
Діаметр валка, мм	100
Максимальна продуктивність, кг/ч*	700 – 800
Об'єм бункера, л	55
Тип управління	Ручний
Габаритні розміри, мм	1300x465x635
Вага, кг, не більше	26

* Продуктивність дробарки залежить від швидкості обертання рукоятки, розмірів і твердості подрібнюваних сировини.

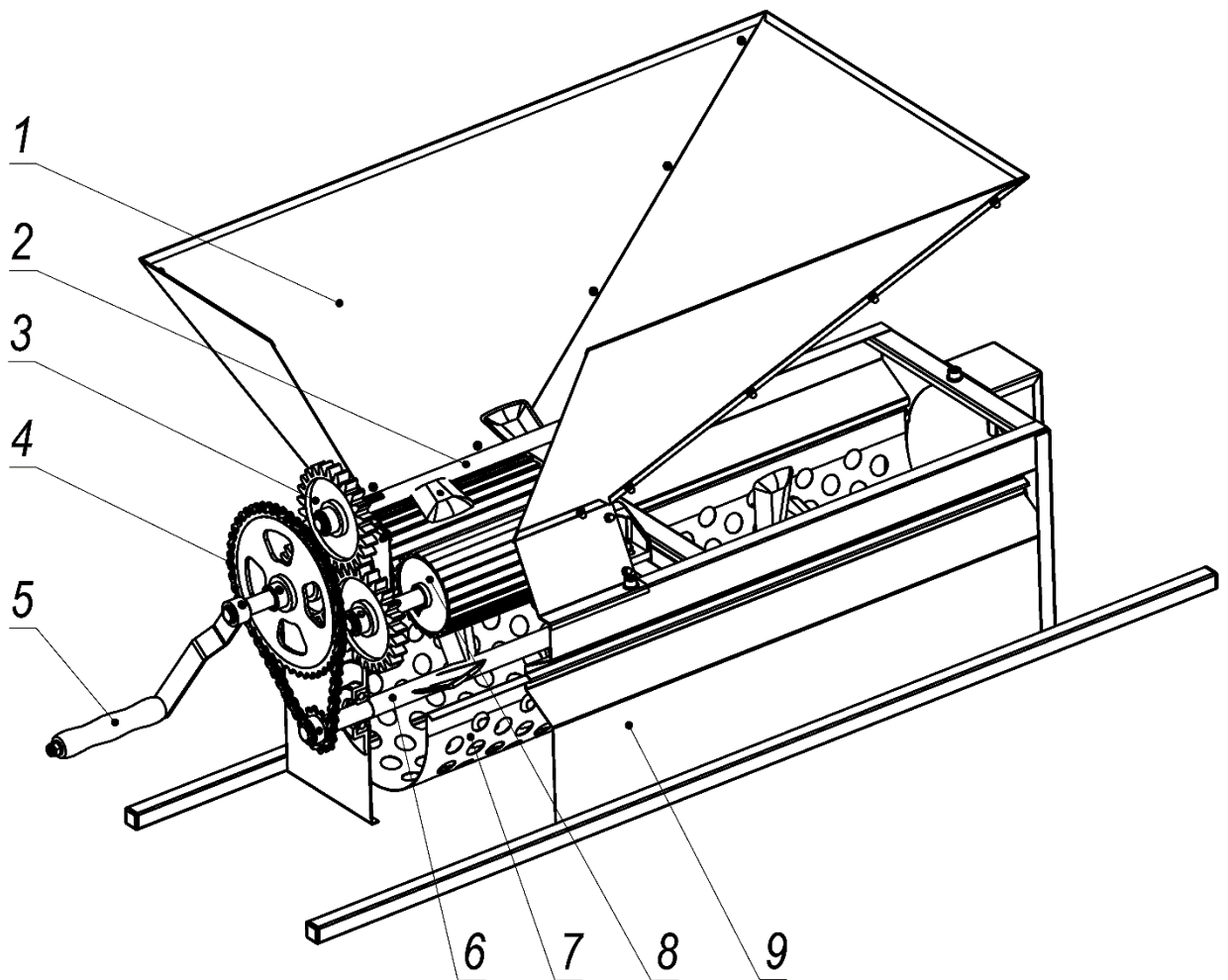
УВАГА! Виробник залишає за собою право, без додаткового повідомлення, вносити зміни в конструкцію виробу, що не впливають на його безпеку, функціональність і не погіршують його технічні характеристики.

3 Конструкція дробарки

3.1 Загальний вигляд дробарки та її частини наведено на рисунку 1, де:

- | | |
|----------------|---------------------------|
| 1 – бункер | 6 – вал гребневідділювача |
| 2 – зворушувач | 7 – сито |
| 3 – шестерня | 8 – валок |
| 4 – ланцюг | 9 – корпус дробарки |
| 5 – ручка | |

Рис. 1



4 Комплект поставки

4.1 Комплект поставки:

- дробарка в зборі – 1 шт.;
- паспорт – 1 шт.;
- упаковка – 1 шт.

4.2 Під час купівлі дробарки перевірте комплектність та відсутність механічних пошкоджень.

5 Правила безпеки

УВАГА! Виробник не несе відповідальності в разі пошкоджень, що виникли внаслідок неправильної експлуатації, а також внесення будь-яких змін у конструкцію виробу або використання не рекомендованих аксесуарів. У цьому випадку вся відповідальність покладається на користувача.

5.1 Перед першим використанням уважно ознайомтеся з цим керівництвом з експлуатації. Неправильне поводження з пристроєм може призвести до виходу пристрою з ладу і завдати шкоди користувачеві.

5.2 Дробарка не призначена для використання особами (включно з дітьми) з обмеженими фізичними або розумовими можливостями. Слідкуйте за тим, щоб діти не гралися з пристроєм.

5.3 Не торкайтеся руками валків, що обертаються. Будьте обережні під час завантаження ягід у бункер. Не намагайтеся проштовхувати вміст бункера руками.

5.4 Під час використання дробарки заборонено надягати одяг, що звисає, або прикраси, тому що вони можуть потрапити в рухомі частини і стати причиною травми.

5.5 Забороняється намагатися подрібнити фрукти з твердою кісточкою та інші тверді предмети.

УВАГА! Тримайте руки подалі від валків і шестерень, що обертаються.

Примітка: цей посібник не може передбачити всі можливі позаштатні ситуації, які можуть виникнути в процесі експлуатації дробарки. Користувач повинен самостійно стежити за дотриманням техніки безпеки під час роботи з цим пристроєм.

6 Підготовка до роботи

6.1 Перед використанням промийте дробарку водою.

6.2 Встановіть ручку (5) в робоче положення.

6.3 Встановіть дробарку на ємність для збору мезги. Як мезгоприймач використовувати бочки або баки із матеріалів, що допускають контакт із харчовими продуктами.

6.4 Підготуйте продукт, що підлягає переробці. Великі плоди (персик, абрикос тощо) розділіть на частини, обов'язково витягніть кісточки.

УВАГА! Великі кісточки можуть пошкодити валки дробарки.

6.5 Помістіть оброблювані ягоди, фрукти або овочі в бункер. Обертайте ручку за годинниковою стрілкою, дробарка почала працювати. Не намагайтеся проштовхувати застрягли між валками шматочки продуктів руками, це може призвести до травми.

7 Технічне обслуговування та правила зберігання

7.1 Після кожного використання обов'язково очищайте внутрішні поверхні дробарки від залишків ягід і фруктів, промийте водою, протріть м'якою тканиною, дайте просохнути.

7.2 Зберігайте дробарку в сухому місці.

8 Можливі несправності та методи їх усунення

Можлива несправність	Ймовірна причина	Метод усунення
1. Не тисне плоди або тисне неефективно	1. Не правильно відрегульований зазор між валками	1. Відрегулюйте зазор між валками** (див. рис.2)
2. Низька продуктивність	2. Занадто низька швидкість обертання ручки	2. Збільште швидкість обертання рукоятки

** Для встановлення необхідного зазору відпустіть болти М8 (рис. 2) і перемістіть валки вздовж корпусу. Затисніть болти М8, після встановлення необхідного зазору.

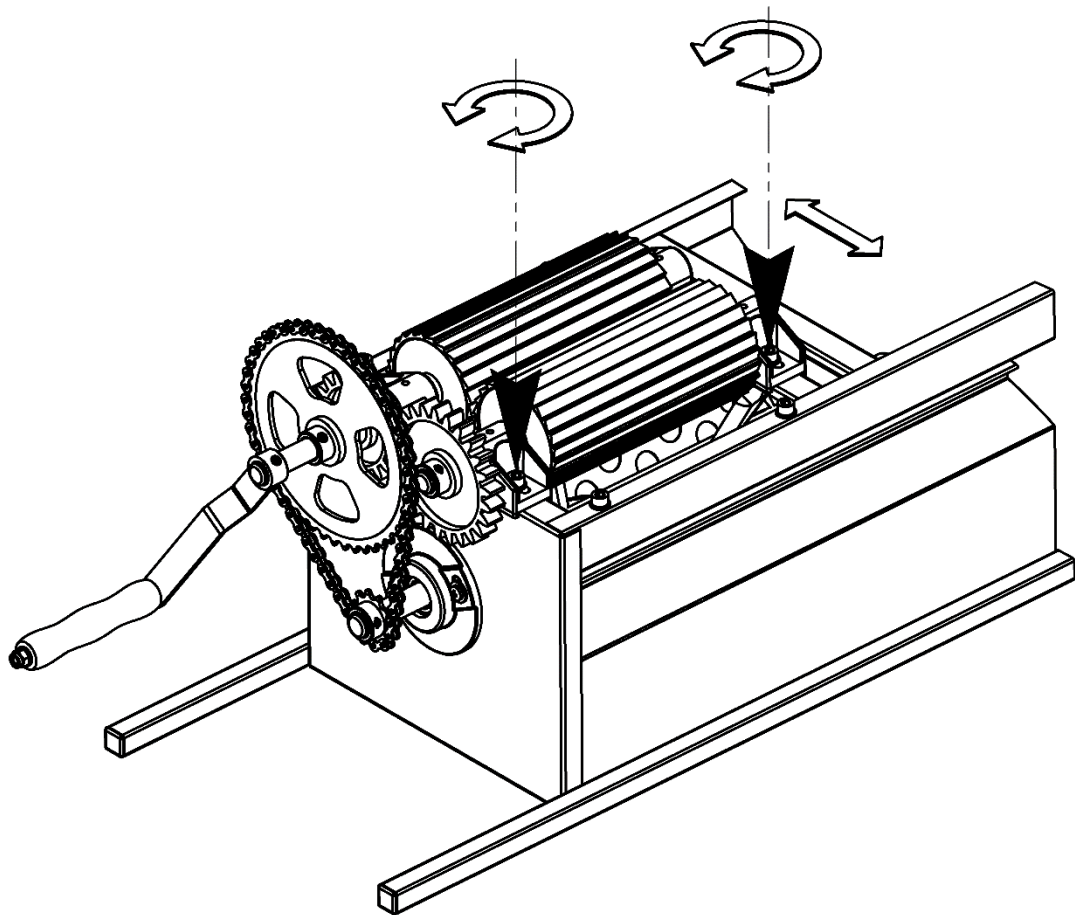


Рис. 2

9 Утилізація

9.1 Пристрій і пакувальні матеріали мають бути утилізовані з найменшою шкодою для довкілля та відповідно до правил з утилізації відходів.

10 Гарантії виробника

10.1 Виробник гарантує безвідмовну роботу дробарки, за дотримання умов експлуатації, зберігання і транспортування, протягом 12 місяців з дня продажу, але не більше 18 місяців з дати виготовлення. Гарантійний термін вважається від дати виготовлення виробу, за відсутності позначки з «дати продажу».

10.2 Протягом гарантійного терміну власник дробарки має право, у разі порушення працездатності, на безоплатний ремонт за умови надання несправного виробу в повній комплектності та без механічних пошкоджень.

11 Свідоцтво про приймання та продаж

11.1 Дробарка винограду з гребневідділювачем ручна "ЛАН" виготовлена і прийнята відповідно до вимог технічних умов

ТУ У 28.3-33380776-013:2024 і визнана придатною для експлуатації.

Штамп ВТК

Дата виготовлення _____

Продавець _____

(Найменування підприємства, організації)

Дата продажу _____

ТОВ «СовеК»

Україна, 21017, м. Вінниця, вул. Гонти, 56-Б

тел./факс (0432) 552-777

<https://sovek.com.ua>